

スカイタワー RM-040

「優れた走破性」と「高い機動力」を備えたクローラ式小型高所作業車。ビルの躯体工事から内装・設備工事の仕上げ作業まで幅広い作業に対応します。

POINT 1 走破性に優れたクローラを採用

床面段差の多い現場での移動も簡単に行えます。また、白ゴム製ですから、床面を傷つけたり現場を汚すこともありません。

POINT 2 仮設エレベータに積み込める超小型サイズ

車両幅850mm、重量800kgの軽量コンパクトサイズ。仮設エレベータに積み込んでのフロア間の移動や、間仕切りの通り抜けも簡単に行えます。

POINT 3 全伸長で走行しながら連続作業

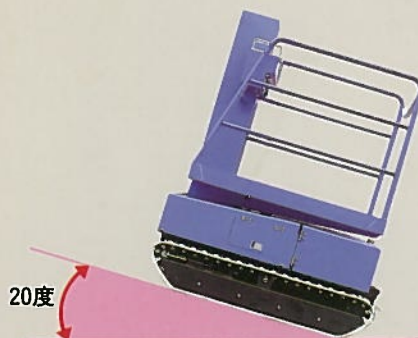
作業高さ約5.5m付近(作業床地上高4.0m時)で、走行しながら連続作業することが可能。階高の高いフロアやロビーでの高所作業もなんなくこなせます。



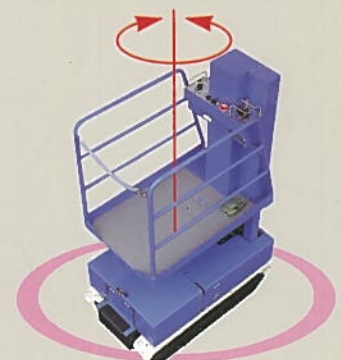
- 作業床最大地上高 4.0m
- 最大積載荷重 200kg



●最大登坂角度20度。床面段差の多い現場でも、自由に動き回れます。



●スピンターンでその場旋回が可能。小回りがきき、狭い現場で機動力を発揮します。



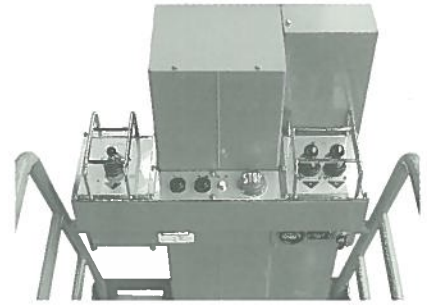
●バッテリー液の残量が常に確認できるバッテリー液面インジケータを装備。また、バッテリーのメンテナンスがしやすいよう両面スライド式扉を採用しました。



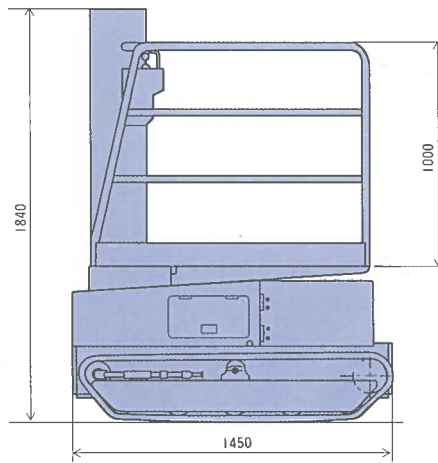
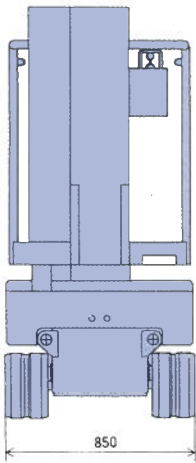
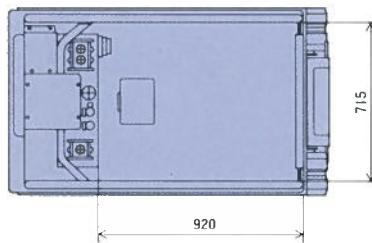
●車両幅は、わずか850mm。間仕切り後の狭い通路などの通り抜けも、簡単に行えます。



●操作はカンタンなレバー方式。はじめて使う方でも安全に操作できます。



車両寸法図



スカイタワー<RM-040>主要諸元

●型式・名称	
型式	RM-040型
名称	垂直昇降型クローラ高所作業車
●性能	
作業床最大地上高	4.0 m
積載荷重	200 kg
許容作業傾斜角度	3(作業床高さ1.5m未満) 2(作業床高さ1.5m以上) 度
登坂角度	20 度
●速度	
走行速度	2.7(高)1.0(低) km/h
作業床昇降速度	上昇20(200kg積載時) sec/str 下降30(200kg積載時) sec/str
●走行装置	
操作方式	比例制御式
クローラシュー型式	ホワイトゴムクローラシュー
●作業床	
内寸法	715×920×1000(幅×奥行×高さ) mm
●安全装置	
油圧系安全装置 走行・昇降警報装置 過荷重警報装置 走行規制装置 上昇規制装置 過荷重規制装置 停止スイッチ フートスイッチ レバーガード	
●その他装置	
過充電防止装置 バッテリー液面インジケータ バッテリー容量計	
●車両	
最低地上高	95 mm
重量	800 kg
接地圧	0.25(200kg積載時) kg/cm ²
●バッテリー仕様	
容量	100/5 AH/HR
電圧	DC24 V

※改良のため、本仕様および外観、構造の一部を予告なく変更することがあります。

株式会社 アイチ コーポレーション

本社	名古屋市中区千代田2-15-18	〒460	☎052(263)5191(代)
営業本部	埼玉県上尾市領家1152	〒362	☎048(781)1111(代)
東京支店	東京都台東区上野5-25-11 大和上野ビル	〒110	☎03(3837)0011(代)
名古屋支店	名古屋市中区大高町丸の内70	〒459	☎052(621)5112(代)
大阪支店	大阪市淀川区田川3-9-56	〒532	☎06(307)4567(代)
北関東営業所	埼玉県与野市上峰1-15-30	〒338	☎048(852)1141(代)
東関東営業所	千葉県若葉区殿台町289サニービル301	〒264	☎043(287)6741(代)
西関東営業所	東京都立川市一番町4-72-14	〒190	☎0425(31)2101(代)
神奈川営業所	横浜市旭区上川井町字坂下谷800-4	〒241	☎045(921)3905(代)
静岡営業所	静岡市宮竹1丁目15-10	〒422	☎054(237)6336(代)
長野営業所	松本市大字芳川平田659-2	〒399	☎0263(86)8271(代)
岐阜営業所	岐阜市六条北3丁目19-11	〒500	☎0582(72)7130
三重営業所	津市一身田中野花ノ木194-4	〒514-01	☎0592(31)2468(代)
神戸営業所	神戸市西区伊川谷町潤和字前973	〒673	☎078(974)1107(代)
京滋営業所	京都市伏見区竹田向代町16-1城谷ビル	〒612	☎075(662)3003(代)
株式会社北海道アイチ	札幌市西区発寒十四条4-2-70	〒063	☎011(665)1301(代)
株式会社東北アイチ	仙台市宮城野区日の出町3-4-8	〒983	☎022(236)0421(代)
株式会社北越アイチ	富山市西二俣354	〒930-01	☎0764(34)2181(代)
株式会社中国アイチ	東広島市八本松町大字原10852-57	〒739-01	☎0824(29)2011(代)
株式会社四国アイチ	香川県綾歌郡国分寺町国分59-7	〒769-01	☎0878(74)0808(代)
株式会社九州アイチ	福岡県柳屋郡志免町南里343	〒811-22	☎092(935)5353(代)

取扱店